

# EL Series Scissor Lifts

## EL Serisi Makaslı Platformlar

EL 10-12-14

### Standard Equipment

- Manual deck extension 0,92 m.
- Manual emergency lowering device
- Cylinder holding valve
- Heavy duty traction batteries 24V-310Ah
- Battery charger with automatic switch-off
- Audible motion alarm, horn, hour meter
- Inclinator with motion cut out and alarms
- Cushioned non-marking tyres
- Pothole protections
- Battery control system with low-voltage cut-out protection
- Overload sensor
- CE - EN 280 marking
- 220-V cable with plug, socket and safety cut-out
- Flashing beacon
- Proportional controls with diagnostics

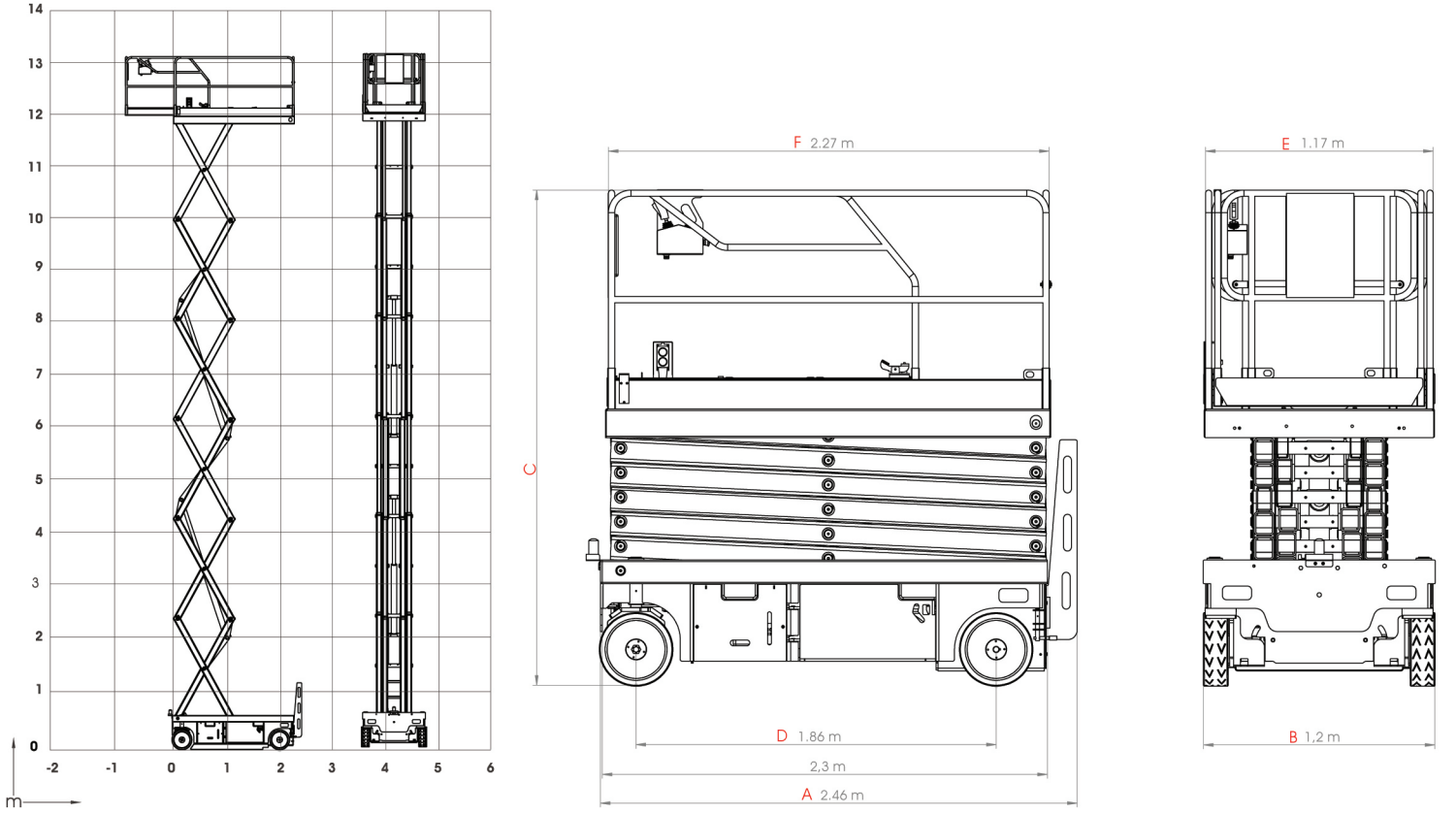
### Standart Ekipmanlar

- 0,92 m. manuel balkon uzantısı
- Manuel acil durum makas indirme
- Silindir tutucu valf
- Traksiyonel Akü grubu 24V-310Ah otomatik kapama sistemli, şarj cihazı
- Sesli hareket alarmı, korna, saat sayacı
- Hareketi kesip alarm veren eğim sensörü
- İz bırakmayan tekerlekler
- Çukur koruması
- Düşük voltaj ve elektrik kesintisi için akü koruması
- Aşırı yük sensörü
- CE- EN 280 belgesi
- 220-v prizli kablo, soket ve güvenli elektrik kesme.
- Flaş uyarı lambası
- Oransal kontrol



**ELS**  
makine

[www.elsmakine.com](http://www.elsmakine.com)



## TECHNICAL SPECIFICATIONS / TEKNİK ÖZELLİKLER

	EL10	EL12	EL14
Working height / Çalışma Yüksekliği	10 m	12 m	14 m
Platform height / Platform Yüksekliği	8 m	10 m	12 m
Capacity / Kapasite	450 kg	300 kg	300 kg
Maximum driveable / Maksimum Yükseklik Sürüş İmkanı	Full height driveable / Tam açık yürüebilme		
Length / Uzunluk	2.30 m	2.30 m	2.30 m
With access steps / Basamak ile Birlikte	A 2.45 m	2.45 m	2.45 m
Width / Genişlik	B 1.20 m	1.20 m	1.20 m
Stowed height(guardrails) / Kapalı Halde Yükseklik(Korkuluk)	C 2.10 m	2.40 m	2.60 m
Stowed height(platform) / Kapalı Halde Yükseklik(Platform)	1.40 m	1.52 m	1.62 m
Wheelbase / Aks Merkez Aralığı	D 1.86 m	1.86 m	1.86 m
Platform Dimensions / Platform Ölçüleri	E x F 1.17 x 2.27 m		
Ground clearance / Yerden Yükseklik	13 cm	13 cm	13 cm
Pot Hole (Close-Open) / Pot Hole (Kapalı - Açık)	13 cm/2.5 cm	13 cm/2.5 cm	13 cm/2.5 cm
Platform extension / Platform Uzama	92 cm	92 cm	92 cm
Capacity on extension / Uzamadaki Ekstra Kapasite	150 kg	150 kg	150 kg
Drive speed / Sürüş Hızı		1-3 km/h	
Inside turning radius / Dönme Yarı Çapı İç	0.2 m	0.2 m	0.2 m
Outside turning radius / Dönme Yarı Çapı Dış	2.5 m	2.5 m	2.5 m
Raise - lower speed / Asansör Hız	35/35 sec	45/45 sec	55/55 sec
Maximum gradeability / Maksimum Tırmanma Eğimi	%23		
Tilt alarm / Maksimum Yanal Eğimi	3°		
Movements / Kontrol	Proportional/Oransal		
Batteries / Aküler	4x6 V 310 Amp/h		
Non marking tyres / Lastikler (İz Bırakmayan)	38x13x5 cm		
Hydraulic tank / Hidrolik Tank	27 L		
Weight / Ağırlık	2350 kg	2700 kg	3200 kg

## Benefits

- Parts inter-changability
- All the components are contained inside the chassis and are easily accessible, nothing remains outside
- Drivable at full height
- Excellent speed and gradeability
- Sturdy construction and unique design

## Avantajları

- Kolay parça değiştirilme
- Tüm bileşenleri kasa içindedir ve kolayca erişilebilir
- Tam yükseklikte güvenli sürüş
- Mükemmel hız ve tırmanma kabiliyeti
- Sağlam yapı ve benzersiz tasarım
- Rijit şase ve makas paketi

# ELS

## makine

ELS MAKİNE  
Bursa Organize Sanayi Bölgesi Lacivert Cd. No.11 16140 BURSA  
Tel: +90 224 241 30 90 Faks: +90 224 242 90 20  
www.elsmakine.com